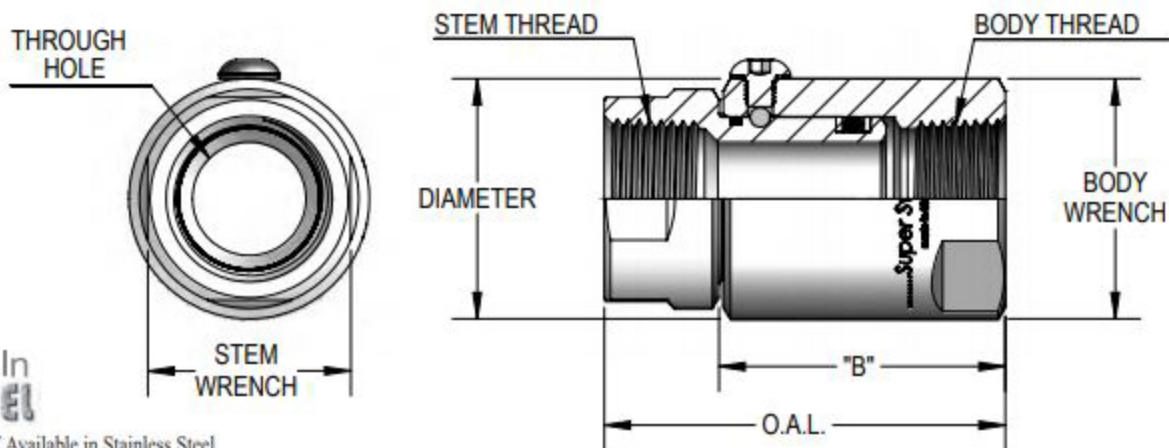


## Female Pipe (N.P.T.F.) X Female Pipe (N.P.T.F.)



Also Available In  
**STAINLESS STEEL**

\*SS 2 FP 12.5 X FP 12.5 NOT Available in Stainless Steel



PART NUMBER	O.A.L.	DIM. B	DIAMETER	STEM THREAD	BODY THREAD	BODY WRENCH	STEM WRENCH	MAX P.S.I.G.	THROUGH HOLE
SS 2 FP 12.5 X FP 12.5	1.785	1.225	0.734	1/8-27 N.P.T.F.	1/8-27 N.P.T.F.	0.625	0.625	5000	0.157
SS 4 FP 25 X FP 25	2.320	1.720	0.992	1/4-18 N.P.T.F.	1/4-18 N.P.T.F.	0.875	0.750	5000	0.250
SS 8 FP 38 X FP 38	2.555	1.550	1.290	3/8-18 N.P.T.F.	3/8-18 N.P.T.F.	1.125	0.875	5000	0.530
SS 8 FP 50 X FP 50	2.480	1.650	1.480	1/2-14 N.P.T.F.	1/2-14 N.P.T.F.	1.250	1.125	5000	0.530
SS 12 FP 75 X FP 75	2.685	1.850	1.675	3/4-14 N.P.T.F.	3/4-14 N.P.T.F.	1.500	1.375	4500	0.689
SS 16 FP 100 X FP 100	3.200	2.250	1.918	1-11 $\frac{1}{2}$ N.P.T.F.	1-11 $\frac{1}{2}$ N.P.T.F.	1.750	1.625	4000	0.906
SS 20 FP 125 X FP 125	3.680	2.685	2.358	1 $\frac{1}{4}$ -11 $\frac{1}{2}$ N.P.T.F.	1 $\frac{1}{4}$ -11 $\frac{1}{2}$ N.P.T.F.	2.125	2.000	4000	1.181
SS 24 FP 150 X FP 150	4.050	2.950	2.548	1 $\frac{1}{2}$ -11 $\frac{1}{2}$ N.P.T.F.	1 $\frac{1}{2}$ -11 $\frac{1}{2}$ N.P.T.F.	2.375	2.375	4000	1.312
SS 32 FP 200 X FP 200	4.520	3.450	3.052	2-11 $\frac{1}{2}$ N.P.T.F.	2-11 $\frac{1}{2}$ N.P.T.F.	2.875	2.875	3000	1.781
SS 40 FP 250 X FP 250	5.165	3.785	3.572	2 $\frac{1}{2}$ -8 N.P.T.F.	2 $\frac{1}{2}$ -8 N.P.T.F.	3.375	3.375	2500	2.125